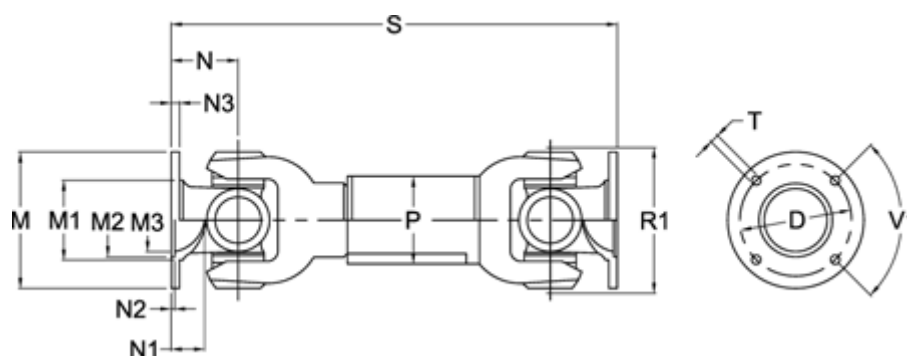


Varenummer: 071091310225025  
 Beskrivelse: Kardanaksel med udtræk 0.109.131.001  
 S=225 X=25 Flange Ø100

## Mål



Antal flangehuller	= 6	N1	= 20	Udtræk X = 25
D	= 84 $\pm$ 0,1	N2	= 2,5 $\pm$ 0,3	V1 grader = 60
Flangediameter M	= 100	N3	= 7	
M1	= 66	P	= 50x2	
M2	= 57	R1	= 86	
M3	= 50	S min.	= 225	
Maks. bøjningvinkel grader	= 18	Spline dim. DIN 5480	= 32x2x14	
N	= 42	T	= 8 B12	